

Bedienungsanleitung Operating manual Notice d'utilisation Manuale d'uso

**Schaltmodul Multi Funktion
Switching module multi-function
Module inter multi-fonction
Modulo interruttore multifunzione
No. 3971**

Seite 2

DE

Page 5

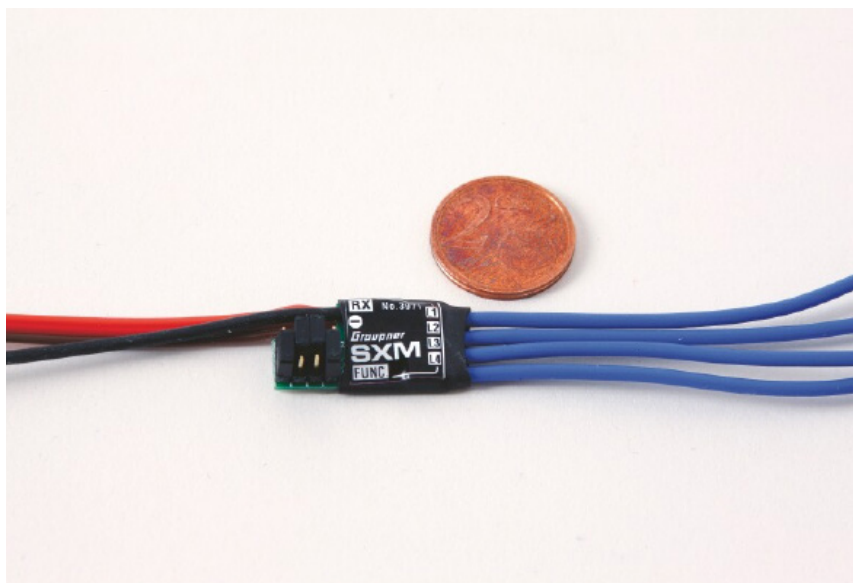
EN

Page 8

FR

Pagina 11

IT



Warnhinweise/Technische Merkmale

Herzlichen Glückwunsch zum Kauf des Schaltmoduls Multi Funktion SXM von **Graupner**. Eine erfolgreiche Anwendung setzt die Einhaltung bestimmter Grundsätze voraus.

Lesen Sie bitte vor der Inbetriebnahme diese Bedienungsanleitung aufmerksam durch.

- Das CE-Zertifikat dieses Gerätes entbindet nicht der Verpflichtung, äußerste Vorsicht zu wahren.
- Verwenden Sie nur zur SXM passende Akkus von **Graupner** oder GM-Racing. Achten Sie hierbei auf die richtige Zellenzahl des Akkus und dessen Ausgangsspannung.
- Akkus zum Laden immer von der SXM abstecken und am besten aus dem Modell nehmen.
- Lassen Sie Ihr RC-Modell niemals unbeaufsichtigt, solange ein Akku angesteckt ist. Im Falle eines Defektes, könnte dies Feuer am Modell oder seiner Umgebung verursachen.
- Die SXM oder andere elektronische Komponenten dürfen niemals mit Wasser in Berührung kommen. Die SXM ist vor Staub, Schmutz, Feuchtigkeit, Vibration, extreme Kälte oder Hitze und anderen Fremtteilen zu schützen.
- Alle Kabel und Verbindungen sollen gut isoliert sein. Kurzschlüsse können zur Zerstörung der SXM führen. Anschlüssen nicht verpolen!
- Nicht für Kinder unter 14 Jahren, kein Spielzeug!
- Die SXM ist ausschließlich für den Einsatz in Akkubetriebenen, funkferngesteuerten Modellen vorgesehen, ein anderweitiger Betrieb ist nicht zulässig. Der Gebrauch in einem Modell zur Personenbeförderung ist verboten!
- Motoren, Getriebe, Schiffs- oder Luftschrauben sind gefährliche Gegenstände. Halten Sie sich daher niemals neben oder vor dem Gefährdungsbereich des Antriebes auf!
- Führen Sie immer zuerst einen Reichweitetest und Funktionstest am Boden durch (halten Sie dabei Ihr Modell fest), bevor Ihr Modell zum Einsatz kommt. Wiederholen Sie den Test bei laufendem Motor und mit kurzen Gasstößen.
- Es dürfen keinerlei Veränderungen an der SXM selbst durchgeführt werden.
- Haftungsausschluss: Sowohl die Einhaltung der Montage- und Bedienungsanleitung, als auch die Bedingungen und Methoden bei Installation, Betrieb, Verwendung und Wartung der SXM können von der Fa. Graupner nicht überwacht werden. Daher übernimmt die Fa. Graupner keinerlei Haftung für Verluste, Schäden oder Kosten, die sich aus fehlerhafter Verwendung und Betrieb ergeben, oder in irgendeiner Weise damit zusammenhängen.

Es dürfen nur von uns empfohlene Komponenten und Zubehörteile verwendet werden.




Verwenden Sie nur zueinander passende, Original **Graupner** - Steckverbindungen und Zubehörteile.

Technische Merkmale

- Max. Empfängerspannung: 8,5V
- Max. schaltbare Spannung: 21,5V
- Max. Strom: 4A pro Ausgang
- Gewicht: ca. 9g

Technische Merkmale / Funktion

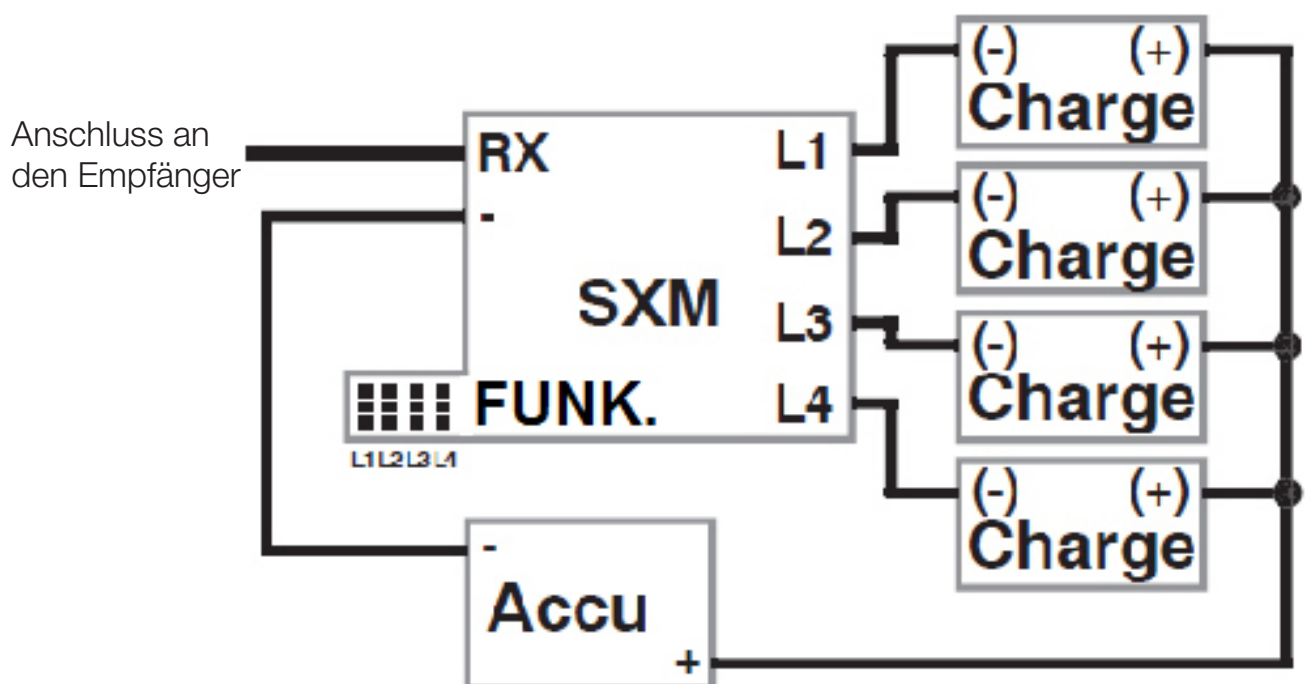
- Schaltfunktionen und Jumperposition (Brücken) für die 4 Ausgänge L1 bis L4:

| Jumperposition (FUNC.) | Funktion | Bemerkung |
|---|-----------------------------------|--|
|  Ohne (alle Pins offen) | Ein / Aus (speichernd) | Für L1 bis L4 |
|  Oben (Pin Mitte mit Pin Oben) | Momentschalter Ein / Aus | Nur für L2 und L4 |
|  Unten (Pin Mitte mit Pin Unten) | Blinklicht Ein / Aus (speichernd) | L1 und L2 mit 1Hz L3 und L4 mit 2Hz |

- Wählen Sie die gewünschte Funktion für jeden Ausgang **L1** bis **L4** anhand der oben stehende Tabelle **vor** dem Einschalten der SXM aus.
- Nach dem Einschalten der SXM sind alle Schaltfunktionen immer deaktiviert, also **AUS**.
- Der Schaltkontakt verbindet (**EIN**) bzw. trennt (**AUS**) die Anschlüsse (**L1** bis **L4**) mit (-) in der jeweils gewählten Funktion.
- Wird der Kanal, auf dem die SXM angesteckt ist (**RX**), wie in der folgenden Tabelle angesteuert, werden die jeweiligen Schaltfunktionen für L1 bis L4 aktiviert bzw. deaktiviert.

| Ansteuerung des Kanals | Schaltfunktion |
|---|----------------|
| - (Minus) kürzer als ca. 0,75 Sekunden | L1 |
| - (Minus) länger als ca. 0,75 Sekunden | L2 |
| + (Plus) kürzer als ca. 0,75 Sekunden | L3 |
| + (Plus) länger als ca. 0,75 Sekunden | L4 |

- Ein erneuter Schaltvorgang kann erst statt finden, wenn der Kanal deutlich wieder in Richtung Neutralstellung gesteuert wurde um versehentliche Schaltvorgänge zu minimieren.
- Bei Funktionsänderung durch umstecken der Jumper müssen anschließend Modul und Empfänger stromlos gemacht werden. Erst dann ist die Änderung im Modul gespeichert.!



Garantiebedingungen

Die Fa. **Graupner/SJ GmbH**, Henriettenstraße 96, 73230 Kirchheim/Teck gewährt ab dem Kaufdatum auf dieses Produkt eine Garantie von 24 Monaten. Die Garantie gilt nur für die bereits beim Kauf des Produktes vorhandenen Material- oder Funktionsmängel. Schäden, die auf Abnutzung, Überlastung, falsches Zubehör oder unsachgemäße Behandlung zurückzuführen sind, sind von der Garantie ausgeschlossen. Die gesetzlichen Rechte und Gewährleistungsansprüche des Verbrauchers werden durch diese Garantie nicht berührt. Bitte überprüfen Sie vor einer Reklamation oder Rücksendung das Produkt genau auf Mängel, da wir Ihnen bei Mängelfreiheit die entstandenen Unkosten in Rechnung stellen müssen.

Graupner/SJ-Zentralservice

Graupner/SJ GmbH
Henriettenstrasse 96
D-73230 Kirchheim / Teck

Servicehotline

 (+49) (0)7021/722-130
Montag - Donnerstag
9:15 - 16:00
Freitag
9:15 - 13:00

Konformitätserklärung

Graupner/SJ erklärt, das dieses Produkt konform mit den EU Normen ist.



Zur Beurteilung des Erzeugnisses wurden folgende Normen herangezogen:

EN 61000-6-1

EN 61000-6-3

Kirchheim, 28.02.2014 Ralf Helbing, Geschäftsführer.

Hinweise zum Umweltschutz



Das Symbol auf dem Produkt, der Gebrauchsanleitung oder der Verpackung weist darauf hin, dass dieses Produkt am Ende seiner Lebensdauer nicht über den normalen Haushaltsabfall entsorgt werden darf. Es muss an einem Sammelpunkt für das Recycling von elektrischen und elektronischen Geräten abgegeben werden.

Die Werkstoffe sind gemäß ihrer Kennzeichnung wieder verwertbar. Mit der Wiederverwendung, der stofflichen Verwertung oder anderen Formen der Verwertung von Altgeräten leisten Sie einen wichtigen Beitrag zum Umweltschutz.

Bitte erkundigen Sie sich bei der Gemeindeverwaltung nach der zuständigen Entsorgungsstelle.

Warning notes

Congratulations on your decision to purchase the **Graupner** SXM Switching module multi-function. If you wish to use the unit successfully it is important to understand its features and operate it correctly. Please read these operating instructions carefully before using the unit for the first time.

- The fact that this device has been granted a CE certificate does not relieve you of the obligation to use it with due care and attention.
- It is important only to use **Graupner** or GM-Racing batteries which are suitable for use with the SXM. Ensure that the battery or batteries contain the correct number of cells, and that the output voltage is as stated in the Specification.
- Batteries should always be disconnected from the SXM for charging. We also recommend that you remove them from the model.
- Never leave your RC model unsupervised when a battery is connected. If a fault should occur, this could cause a fire in the model or to other objects in the vicinity.
- Never allow the SXM or other electronic components to come into contact with water. Protect the SXM from dust, dirt, damp, vibration, extreme cold and heat and foreign bodies.
- All cables and connections must be well insulated, as short-circuits could wreck the SXM. Always take great care to avoid reversed polarity.
- The SXM is not a plaything, and is not suitable for young persons under fourteen years of age.
- The SXM is intended exclusively for use in battery-operated radio-controlled models; we do not condone its use for any other type of application. It is absolutely prohibited to use the unit in any vehicle designed to carry people.
- Motors, gearboxes, boat propellers and aircraft propellers are potentially dangerous objects. For this reason keep well away from the hazard zone around and in front of the power system.
- Always check the aircraft's working systems before flying the model, and carry out a range check on the ground (hold your model securely) before you fly it. Repeat the check with the motor running, opening the throttle occasionally to check its effect on the RC system.
- It is not permissible to carry out modifications of any kind to the SXM.
- Liability exclusion: As manufacturers, we at **Graupner** are not in a position to influence the way you install, operate and maintain the SXM. For this reason we are obliged to deny all liability for loss, damage or costs which are incurred due to the incompetent or incorrect use and operation of our products, or which are connected with such operation in any way.




Use only the components and accessories which we recommend, and be sure to use genuine and compatible **Graupner** connectors and accessories.

Technical features

- Max. receiver voltage: 8.5 V
- Max. switchable voltage: 21.5 V
- Max. current: 4A per output
- Weight: approx. 9g

Technical features/function

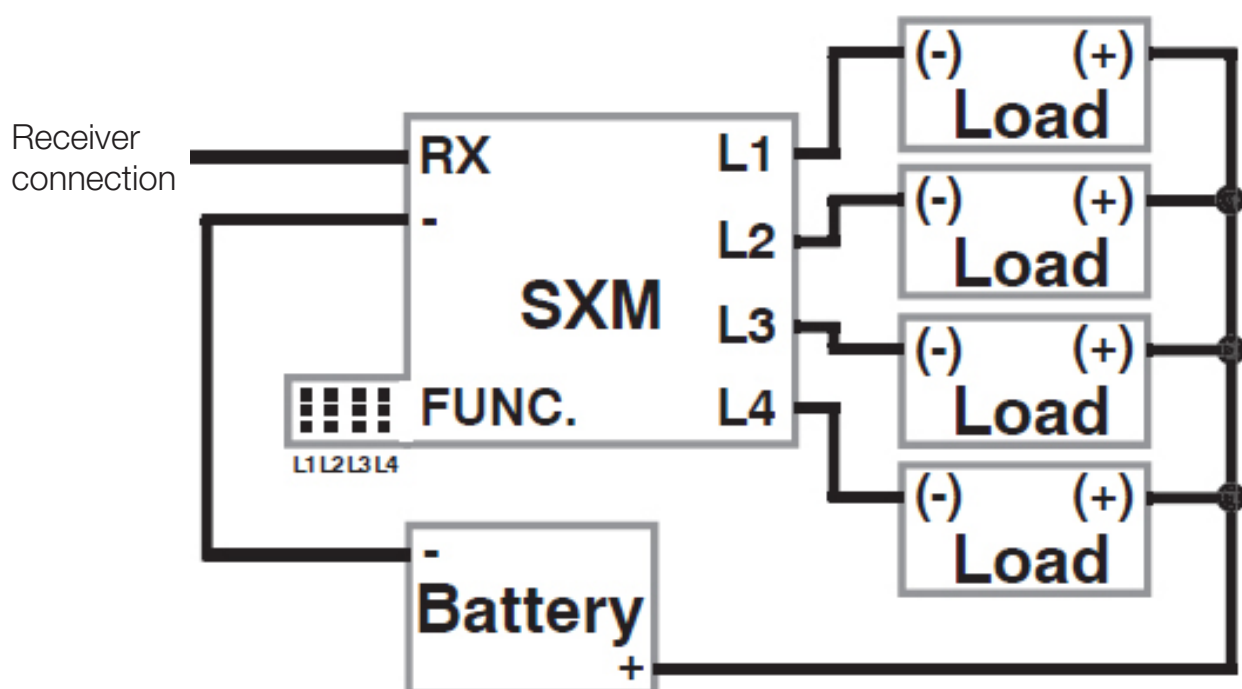
-Switched functions and jumper positions for the four outputs L1 to L4:

| Jumper position (FUNC.) | Function | Note |
|---|--------------------------------|--------------------------------------|
|  None (all pins open) | On/Off (memory) | For L1 to L4 |
|  Top (centre pin to top pin) | Memory switch On/Off | Only for L2 and L4 |
|  Bottom (centre pin to bottom pin) | Flashing light On/Off (memory) | L1 and L2 at 1Hz L3 and L4 at 2Hz |

- Select the desired function for each output **L1** to **L4**, referring to the table above, **before** switching the SXM on.
- When the SXM is switched on, all switched functions are always disabled, i.e. **OFF**.
- The switching contact connects (**ON**) or disconnects (**OFF**) the terminals (**L1** to **L4**) of the selected function to (-).
- If the control for the channel to which the SXM is connected (**RX**) is moved as in the table below, the switched functions for **L1** to **L4** are activated or disabled.

| Channel movement | Switched function |
|--|-------------------|
| - (Negative) less than about 0,75 seconds | L1 |
| - (Negative) more than about 0,75 seconds | L2 |
| + (Positive) less than about 0,75 seconds | L3 |
| + (Positive) more than about 0,75 seconds | L4 |

- To minimise the risk of the unit switching on or off accidentally, a further switching process cannot take place until the control for that channel is moved back in the direction of neutral by a significant amount.
- When the function is changed by the jumper, the module and the receiver must be powered off. Only then the change is stored in the module!



Warranty

The Company **Graupner/SJ** GmbH, Henriettenstrasse 96, 73230 Kirchheim / Teck grants this product from the date of purchase for a period of 24 months. The warranty applies only to the material or operational defects already existing when you purchased the product. Damages due to wear, overloading, incorrect accessories or improper handling are excluded from the warranty. The legal rights and warranty by the consumer are not affected by this warranty. Please check exactly defects before you set a claim or send the product, because we should effort and charge you costs even in case the product was defect free.

Graupner/SJ-Zentralservice

Graupner/SJ GmbH
Henriettenstrasse 96
D-73230 Kirchheim / Teck

Servicehotline

 (+49) (0)7021/722-130
Mon - Thu
7:30 am - 9:00 am
9:15 am - 4:00 pm
Friday
9:00 am - 1:00 pm

Conformity declaration

Graupner/SJ declares that the product is conform to the EU norms.



The product was assessed with reference to the following norms:

EN 61000-6-1

EN 61000-6-3

Kirchheim, 28.02.2014 Ralf Helbing, Managing director

Disposal notes



This symbol on the product, user manual or packaging indicates that this product must not be disposed of with other household waste at the end of its life. It must be handed over to the applicable collection point for the recycling of electrical and electronic equipment. The materials are recyclable as marked. By recycling, material recycling or other forms of scrap usage you are making an important contribution to environmental protection. Batteries and accumulators must be removed from the device and disposed of in an appropriate collection point.

Please inquire if necessary from the local authority for the appropriate disposal site.

Conseils de sécurité

Félicitations pour l'acquisition de Module inter multi-fonction SXM **Graupner**. Une utilisation concluante et satisfaisante nécessite néanmoins le respect de certaines règles de base. Avant toute utilisation, lisez attentivement la notice d'utilisation.




- Le certificat CE de cet appareil ne vous dispense néanmoins pas de prendre toutes les précautions utiles et nécessaires.
- Pour l'alimentation SXM, n'utilisez que des accus appropriés **Graupner** ou GM-Racing. Veillez à ce que le nombre d'éléments soit correct ainsi que leur tension de sortie.
- Pour charger les accus, débrancher l'alimentation SXM et les retirer du modèle.
- Ne laissez jamais votre modèle RC sans surveillance tant qu'un accu est branché. Dans le cas d'un dysfonctionnement, le modèle pourrait prendre feu, feu qui pourrait se propager aux alentours.
- L'alimentation SXM ou les autres composants ne doivent jamais être en contact avec l'eau. L'alimentation SXM doit être protégée contre la poussière, la saleté, l'humidité, les vibrations, les froids ou chaleurs extrêmes et d'autres corps étrangers.
- Tous les cordons et fiches doivent être isolés correctement. Ne pas inverser la polarité des fiches !
- Ne convient pas aux enfants de moins de 14 ans, ce n'est pas un jouet !
- L'alimentation SXM est exclusivement réservée aux modèles réduits nécessitant des accus, toute autre utilisation n'est pas autorisée. Une utilisation sur des modèles vraie grandeur, transportant des passagers est interdite !
- Les moteurs, réducteurs, les hélices de bateaux ou d'avions sont des éléments dangereux. Ne restez jamais à côté, ou dans la zone à risques, d'une motorisation !
- Faites toujours un essai de portée et vérifiez le bon fonctionnement des commandes, au sol, avant de décoller avec votre modèle (au cours de ces essais, maintenez correctement le modèle). Refaites ce essai moteur tournant, en donnant des coups de Gaz.
- N'effectuez aucune modification au niveau de l'alimentation SXM, c'est interdit !
- Exclusion de responsabilité: Etant donné que la société **Graupner** ne peut intervenir, ni sur le montage, ni sur le respect de la notice, encore moins sur les conditions de montage et d'installation, sur l'utilisation et de l'entretien de l'alimentation SXM, elle décline toute responsabilité en cas de pertes, de dégâts ou de coûts ayant été provoqués par une utilisation non conforme ou qui y serait liée. Seuls les composants et accessoires recommandés par nos soins sont à utiliser. N'utilisez que des accessoires et fiches originaux **Graupner**.

Caractéristiques techniques

- Tension maximale récepteur: 8,5V
- Tension maximale commutable: 21,5V
- Intensité maximale: 4A par sortie
- Poids: 9 grs

Caractéristiques techniques / fonctions

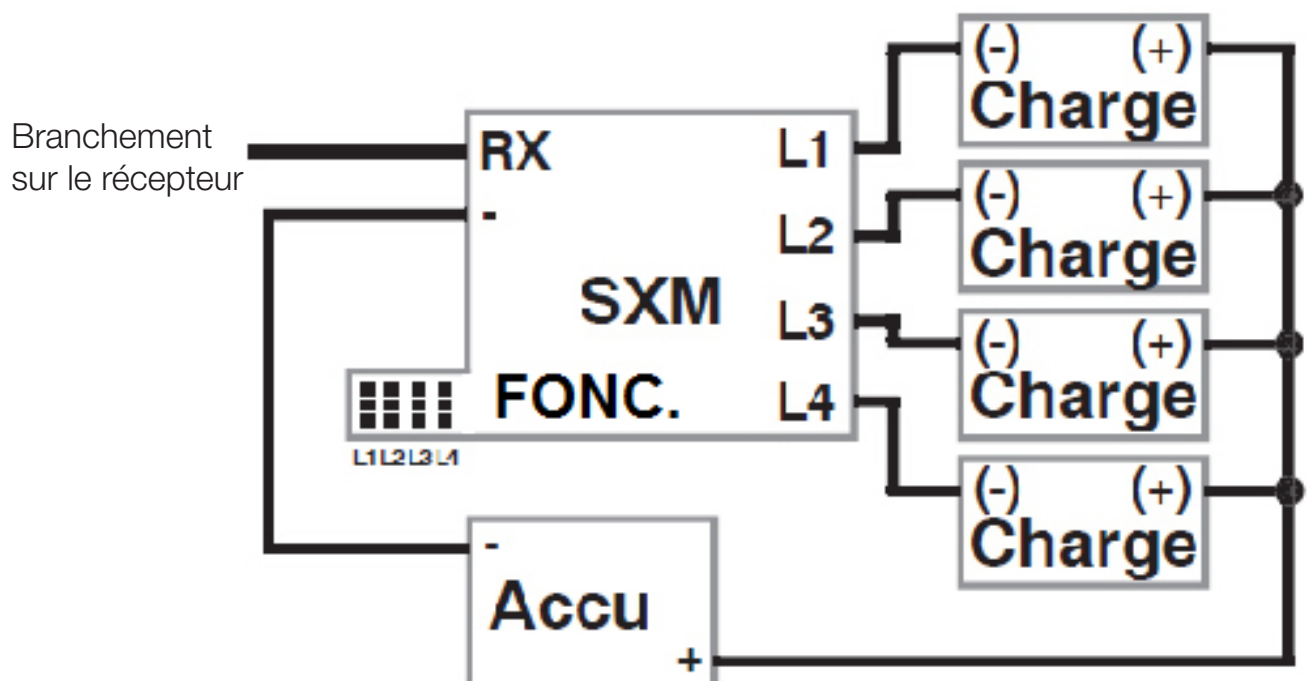
- Fonctions commutables et positions du Jumper (pontages) pour les 4 sorties L1 à L4:

| Position jumper (FUNC.) | Fonction | Remarque |
|---|-------------------------------|--|
|  Sans (tous les Pins ouvertement) | On / Off (mémoire) | Pour L1 à L4 |
|  Haut (Pin du milieu avec Pin du haut) | Inter. momentané On / Off | Uniquement L2 et L4 |
|  Bas (Pin du milieu avec Pin du bas) | Clignotant On / Off (mémoire) | L1 et L2 avec 1Hz L3 et L4 avec 2Hz |

- Pour chaque sortie **L1** à **L4** , sélectionnez la fonction souhaitée, à l'aide du tableau ci-dessus, **avant** d'alimenter SXM.
- Après la mise en route de SXM, toutes les fonctions commutables sont toujours désactivées, c.a.d, sur **OFF**.
- Le contacteur permet de faire la liaison (**ON**), ou de la couper (**OFF**) des branchements (**L1** à **L4**) avec le (-), dans chacune des fonctions sélectionnées.
- Lorsque la voie, sur laquelle SXM est branchée (**RX**), est commandée selon le tableau ci-dessus, les fonctions commutables **L1** à **L4** sont activées, ou désactivées.

| Commande de la voie | Fonction commutable |
|--|---------------------|
| - (Moins) moins de 0,75 seconde | L1 |
| - (Moins) plus de 0,75 seconde | L2 |
| + (Plus) moins de 0,75 seconde | L3 |
| + (Plus) plus de 0,75 seconde | L4 |

- Une nouvelle commutation ne pourra se faire que si la voie a été commandée de manière significative en direction du neutre afin de minimiser les basculements par mégarde ou inadvertance.
- Lorsque vous modifiez la fonction à travers le jumper, le module et le récepteur doivent être éteints et rallumés. Seulement de cette façon les modifications sont enregistrées dans le module!



Garantie

La société **Graupner/SJ** GmbH, Henriettenstraße 96, 73230 Kirchheim / Teck garantit ce produit pour une période de 24 mois. La garantie ne couvre que les dommages matériels causés par l'utilisation de l'appareil, en raison de défauts de fabrication déjà présent à l'achat. Les dommages causés par une mauvaise utilisation, une surcharge ou une mauvaise utilisation des accessoires sont exclus de la garantie. Les droits juridiques et la sécurité personnelle ne sont pas affectés par la garantie du produit. Veuillez vérifier les dommages réels du produit avant de le retourner pour demander la garantie, car cela entraîne des coûts à votre charge dans le cas où l'outil se révèle exempt de défauts.

Graupner/SJ-Zentralservice

Graupner/SJ GmbH
Henriettenstrasse 96
D-73230 Kirchheim / Teck

Servicehotline

☎ (+49) (0)7021/722-130
Lun - Jeu
7:30 - 9:00
9:15 - 16:00
Vendredi
9:00 - 13:00

Déclaration de conformité

Graupner/SJ déclare que le produit est conforme aux normes de l'UE.



Pour la certification des ces produits, il a été fait appel aux normes suivantes:

EN 61000-6-1

EN 61000-6-3

Kirchheim, 28.02.2014 Ralf Helbing, Chef de la direction.

Notes pour l'élimination



Ce symbole sur le produit, l'emballage ou notice, indique que l'outil ne doit pas être jeté avec les déchets ménagers commune à la fin de sa vie. Il doit être éliminé dans les centres de collecte appropriés pour les appareils électriques. Les matières constitutives sont recyclables. En disposant du produit correctement aide à faire une grande contribution à la protection de l'environnement. Les batteries de l'unité doivent être enlevés et jetés séparément, dans les centres de collecte appropriés. En cas de doute, se il vous plaît contacter les autorités compétentes pour l'élimination des déchets.

Suggerimenti per la sicurezza

Congratulazioni per l'acquisto del modulo multi-funzione **Graupner** SXM. Un uso corretto e soddisfacente, tuttavia, richiede il rispetto di alcune regole di base. Prima dell'uso, leggere attentamente le istruzioni.




- Il certificato CE di questa unità non esclude la necessità di prendere tutte le precauzioni necessarie e del caso.
- Per l'alimentazione del modulo SXM, utilizzare solo batterie adatte **Graupner** o GM-Racing. Assicurarsi che il numero di elementi e la tensione di uscita siano corretti.
- Per caricare la batteria, scollegare l'alimentazione e rimuovere il modulo SXM dal modello.
- Non lasciare mai il modello RC incustodito quando è collegata una batteria. In caso di malfunzionamento, il modello potrebbe prendere fuoco, e potrebbe diffondersi.
- Il modulo SXM o altri componenti non devono mai entrare in contatto con l'acqua. Il modulo SXM deve essere protetto da polvere, sporcizia, umidità, vibrazioni, corpi estranei e temperature estremamente calde o fredde.
- Tutti i cavi e le spine devono essere opportunamente isolati. Non invertire la polarità delle spine!
- Non adatto a bambini sotto i 14 anni, non è un giocattolo!
- L'uso del modulo SXM è riservato esclusivamente ai modelli RC a batterie, qualsiasi altro uso non è consentito. Utilizzare su modelli in scala, il trasporto di passeggeri è vietato!
- Motori, riduttori, eliche di imbarcazioni e aerei sono elementi pericolosi. Non state mai vicino o nella zona di pericolo, ad esempio vicino un'elica!
- Eseguire sempre un test di ricezione e verificare il funzionamento dei controlli, per terra prima di decollare con il proprio modello (in questi test tenere correttamente il modello). Ripetere il test con il motore acceso, accelerando gradualmente.
- Non modificare il modulo SXM in alcun modo!
- Avvertenza: Poiché la società **Graupner** non può intervenire né sul montaggio o sul rispetto delle indicazioni, e tanto meno le condizioni di assemblaggio e installazione, l'utilizzo e la manutenzione del modulo SXM, non è accettata alcuna responsabilità per perdite, danni o costi che siano stati causati da un uso improprio o collegati ad esso. Devono essere utilizzati solo i componenti e gli accessori consigliati da noi. Utilizzare solo accessori originali e spine **Graupner**.

Caratteristiche tecniche

- Massima corrente dalla ricevente: 8,5V
- Massima tensione regolabile: 21,5V
- Corrente massima: 4A per uscita
- Peso: ca. 9g

Caratteristiche tecniche/funzioni

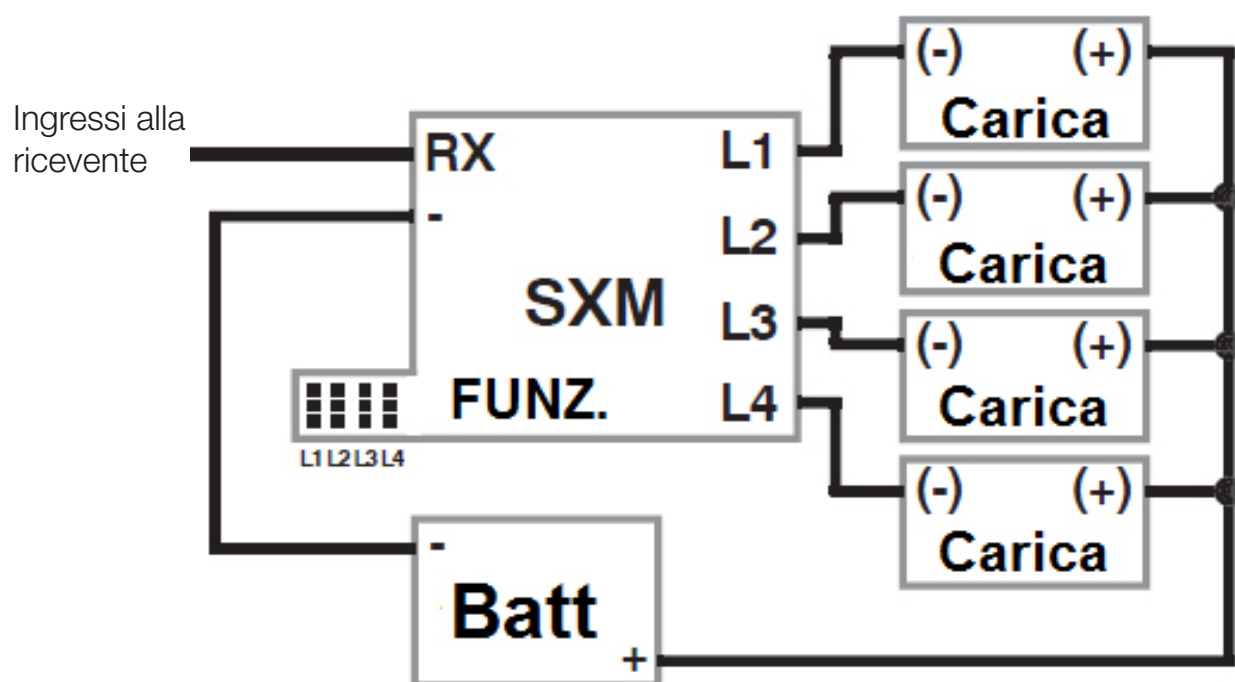
- Funzioni interruttore e jumpers (ponti) per le 4 uscite da L1 a L4:

| Posizione jumper (FUNZ.) | Funzione | Note |
|--|--|--------------------------------|
|  Senza (tutti i pin aperti) | On/Off (memorizzazione) | Da L1 a L4 |
|  Sopra (pin centrale e pin superiore) | Interruttore momentaneo On/Off | Solo per L2 e L4 |
|  Sotto (pin centrale e pin inferiore) | Luce intermittente On/Off (memorizzazione) | L1 e L2 a 1Hz L3 e L4 a 2Hz |

- Scegliete la funzione desiderata per ciascuna delle 4 uscite da **L1** a **L4** come mostrato nella tabella sopra **prima** di accendere il modulo SXM.
- Dopo l'accensione del modulo SXM tutte le funzioni di scelta sono sempre disattive, **OFF**.
- Il contatto dell'interruttore collega (**ON**) oppure divide (**OFF**) le uscite (da **L1** a **L4**) (-) In una delle funzioni selezionate.
- Se il canale sul quale il modulo SXM è inserito (**RX**), come controllato nella seguente tabella, le rispettive funzioni di commutazione per L1 a L4 sono attivate o disattivate.

| Controllo del canale | Funzione interruttore |
|--|-----------------------|
| - (Meno) minore di 0,75 secondi | L1 |
| - (Meno) maggiore di 0,75 secondi | L2 |
| + (Più) minore di 0,75 secondi | L3 |
| + (Più) maggiore di 0,75 secondi | L4 |

- Per minimizzare il rischio di accensione o spegnimento accidentale dell'unità, un ulteriore processo di commutazione non può avvenire finché il controllo per quel canale non viene spostato nella posizione neutra.
- Quando si cambia la funzione tramite il ponticello, il modulo e la ricevente devono essere spenti e riaccesi. Solo così le modifiche vengono salvate nel modulo!



Garanzia

L'azienda **Graupner/SJ** GmbH, Henriettenstrasse 96, 73230 Kirchheim / Teck garantisce questo prodotto per un periodo di 24 mesi. La garanzia copre solo i danni materiali o derivati dall'uso dell'apparecchio se dovuti a difetti di fabbrica presenti già dall'acquisto. Danni dovuti al cattivo utilizzo, sovraccarico o all'uso di accessori impropri sono esclusi dalla garanzia. I diritti legali e di garanzia personale non sono intaccati dalla garanzia del prodotto. Gentilmente verificate gli effettivi danni del prodotto prima di chiederne il rientro in garanzia perché ciò comporta dei costi a vostro carico nel caso in cui l'utensile risultasse privo di difetti.

Graupner/SJ-Zentralservice

Graupner/SJ GmbH
Henriettenstrasse 96
D-73230 Kirchheim / Teck

Servicehotline

 (+49) (0)7021/722-130
Lun - Gio
7:30 - 9:00
9:15 - 16:00
Venerdì
9:00 - 13:00

Dichiarazione di conformità

Graupner/SJ dichiara che il prodotto è conforme alle normative CE.



Per la realizzazione di questo prodotto sono stati utilizzati i seguenti standard:

EN 61000-6-1

EN 61000-6-3

Ralf Helbing

Kirchheim, 28.02.2014 Ralf Helbing, Amministratore delegato.

Note per lo smaltimento



Questo simbolo sul prodotto, sulla confezione o sul manuale d'uso, indica che l'utensile non deve essere smaltito con i rifiuti comuni domestici al termine della sua vita. Esso deve essere smaltito negli appositi centri di raccolta per le apparecchiature elettriche. I materiali che lo compongono sono riciclabili. Smaltendo correttamente il prodotto contribuirete a rendere un grande contributo alla salvaguardia dell'ambiente. Eventuali batterie presenti all'interno dell'apparecchio devono essere rimosse e smaltite separatamente negli appositi centri di raccolta. In caso di dubbi potete rivolgervi alle autorità competenti per lo smaltimento dei rifiuti.