

# **Graupner/SJ**

## Betriebsanleitung zu Schottelantrieb I Best.-Nr.: 1761



Bedienungsanleitung  
Instruction Manual  
Manual d' utilisation

Deutsch	02-03
English	04-05
Français	06-07

## Vorwort

Vielen Dank, dass Sie sich für den Kauf des Graupner/SJ Schottelantrieb I Best.-Nr. 1761 entschieden haben. Graupner Teile stehen für hohe Qualität. Wir achten auf Stabilität an den Schlüsselstellen in der Serienproduktion. Vor der Montage und Inbetriebnahme des Modells sollten Sie unbedingt die Anleitung vollständig lesen. Sowohl für Probeläufe als auch beim Ersteinsatz müssen Sie die Sicherheitsbestimmungen der Anleitung unbedingt beachten.

## Kurzbeschreibung

Der Umgang/Betrieb dieses Antriebes erfordert Erfahrung und Fachwissen und ist nur für fortgeschrittene Modellbauer gedacht. Der Antrieb ist kein Spielzeug, Betrieb und Umgang bei Jugendlichen unter 16 Jahren sollte nur unter Aufsicht von Erwachsenen erfolgen.

Technische Daten	
Länge ü.a. ca.	115 mm
Breite ca.	52 mm
Gesamthöhe ca.	108 mm
Gesamtgewicht ca.	80 g

## Herstellererklärung der Fa. Graupner/SJ GmbH

### Inhalt der Herstellererklärung

Sollten sich Mängel an Material oder Verarbeitung an einem von uns in der Bundesrepublik Deutschland vertriebenen, durch einen Verbraucher (§ 13 BGB) erworbenen Gegenstand zeigen, übernehmen wir, die Fa. Graupner/SJ GmbH, Kirchheim/Teck im nachstehenden Umfang die Mängelbeseitigung für den Gegenstand.

Rechte aus dieser Herstellererklärung kann der Verbraucher nicht geltend machen, wenn die Beeinträchtigung der Brauchbarkeit des Gegenstandes auf natürlicher Abnutzung, Einsatz unter Wettbewerbsbedingungen, unsachgemäßer Verwendung (einschließlich Einbau) oder Einwirkung von außen beruht.

Diese Herstellererklärung lässt die gesetzlichen oder vertraglich eingeräumten Mängelansprüche und -rechte des Verbrauchers aus dem Kaufvertrag gegenüber seinem Verkäufer (Händler) unberührt.

### Umfang der Garantieleistung

Im Garantiefall leisten wir nach unserer Wahl Reparatur oder Ersatz der mangelbehafteten Ware. Weitergehende Ansprüche, insbesondere Ansprüche auf Erstattung von Kosten im Zusammenhang mit dem Mangel (z.B. Ein-/Ausbaukosten) und der Ersatz von Folgeschäden sind – soweit gesetzlich zugelassen – ausgeschlossen. Ansprüche aus gesetzlichen Regelungen, insbesondere nach dem Produkthaftungsgesetz, werden hierdurch nicht berührt.

### Voraussetzung der Garantieleistung

Der Käufer hat den Garantieanspruch schriftlich unter Beifügung des Originals des Kaufbelegs (z.B. Rechnung, Quittung, Lieferschein) und dieser Garantiekarte geltend zu machen. Er hat zudem die defekte Ware auf seine Kosten an die folgende Adresse einzusenden.

**Fa. Graupner/SJ GmbH, Serviceabteilung,  
Henriettenstr.96, D 73230 Kirchheim/Teck**

Der Käufer soll dabei den Material- oder Verarbeitungsfehler oder die Symptome des Fehlers so konkret benennen, dass eine Überprüfung unserer Garantiepflicht möglich wird.

Der Transport des Gegenstandes vom Verbraucher zu uns als auch der Rücktransport erfolgen auf Gefahr des Verbrauchers.

### Gültigkeitsdauer

Diese Erklärung ist nur für während der Anspruchsfrist bei uns geltend gemachten Ansprüche aus dieser Erklärung gültig. Die Anspruchsfrist beträgt 24 Monate ab Kauf des Gerätes durch den Verbraucher bei einem Händler in der Bundesrepublik Deutschland (Kaufdatum).

Werden Mängel nach Ablauf der An-spruchsfrist angezeigt oder die zur Geltendmachung von Mängeln nach dieser Erklärung geforderten Nachweise oder Dokumente erst nach Ablauf der Anspruchsfrist vorgelegt, so stehen dem Käufer keine Rechte oder Ansprüche aus dieser Erklärung zu.

### Verjährung

Soweit wir einen innerhalb der Anspruchsfrist ordnungsgemäß geltend gemachten Anspruch aus dieser Erklärung nicht anerkennen, verjähren sämtliche Ansprüche aus dieser Erklärung in 6 Monaten vom Zeit-punkt der Geltendmachung an, jedoch nicht vor Ende der Anspruchsfrist.

### Anwendbares Recht

Auf diese Erklärung und die sich daraus ergebenden Ansprüche, Rechte und Pflichten findet ausschließlich das materielle deutsche Recht ohne die Normen des Internationalen Privatrechts sowie unter Ausschluss des UN-Kaufrechts Anwendung.

## Wichtige Hinweise zur Montage:

- Den Antrieb niemals länger als 1 Minute im Trockenen laufen lassen. Der Antrieb darf nur im Wasser betrie-ben werden.
- Der Antrieb benötigt eine Einlaufphase im Wasser. Im Neuzustand kann der Antrieb etwas schwergängig laufen. Nach einer Einlaufzeit von ca. 15 - 20 Minuten im Wasser sollte dies beseitigt sein und der Antrieb ist einsatzbereit.
- Die Befestigung des Antriebes im Schiffsrumpf 100%ig wasserdicht ausführen und dies vor der endgültigen Inbetriebnahme kontrollieren (Badewannen-Test)
- Bei allen Arbeiten am Antrieb die Stromzufuhr unbedingt zuverlässig unterbrechen
- Niemals versuchen, die drehende Schiffschraube mit der Hand bzw. Fingern festzuhalten bzw. abzubrem-sen oder Gegenstände in die Schiffschraube halten.
- Nicht mit der Hand o. ä. den Schottelantrieb drehen, sonst kann das Steuerservo mechanisch beschädigt werden.
- Den Antrieb vor Stößen etc. schützen
- Keine ruckartigen Steuerbewegungen bei voller Motorleistung geben.

Für den Einbau/Ausbau muss der Antrieb teilweise demontiert werden: Nach Entfernen des Sprengringes (1) wird das obere Kegelzahnrad (2) abgenommen. Querstift (3) herausziehen. Nun lässt sich das Steuerritzel (4) abziehen, indem der untere Antriebsteil (5) gegen den Befestigungsflansch (6) herausgezogen wird. Der Zusammenbau erfolgt in umgekehrter Reihenfolge. darauf achten, dass die Kunststoffteile nicht beschädigt werden.

Vor dem Zusammenbau die Rillen im Antriebsschaft mit wasserbeständigem Fett füllen. Auch die doppelt gelagerte Antriebsachse (7) mit Fett schmieren. (Dazu ist besonders Best.-Nr. 570 Hochleistungsschmierfett) geeignet.

Der Schottelantrieb muss im Bootsrumpf auf einer zur Wasserlinie ebenen ca. 25 mm angehobener Fläche montiert werden. Der Bootsrumpf muss im Bereich des Antriebes verstärkt sein (z.B. Spanten). Die Befesti-gung des Flansches (6) erfolgt mit M3-Senkkopfschrauben. Zur Abdichtung eignet sich Silikon-Dichtmasse oder der normale UHU Alleskleber, da dieser keine Verbindung mit den Werkstoffen eingeht, mit denen der Flansch sowie die Schrauben sorgfältig bei der Montage eingestrichen werden.

Die Schiffschraube (8) kann nach Entfernen des Sprengringes (9) von der Welle gezogen werden.

### Benötigtes Zubehör

Bezeichnung	Best.-Nr.
Wellenkupplung 3,2 auf 4 mm	SZ1018.8
Servo DES 707 BB	7945
Motor Speed 600 BB oder Brushless Speed 800	1793 oder 7285
Hochleistungsschmierfett	570
Silikonichtmasse oder UHU Alleskleber	

## Foreword

Thank you for choosing to purchase the Graupner/SJ Schottel drive unit I, order no. 1761 Graupner/SJ parts stand for high quality. We pay great attention to stability at the key points in series production.

It is quite important that these instructions are read completely prior to assembly and first-time use of the model. The safety rules stated in these instructions must be followed during trial runs as well as initial use and thereafter.

## Model summary description

The handling / operation of this drive requires experience and knowledge and is intended only for advanced modellers.

The drive is not a toy, operation and dealing with persons under 16 years should only be done under adult supervision.

Specification	
Length approx.	115 mm
Width approx.	52 mm
Height approx.	108 mm
Weight approx.	80 g

## Graupner/SJ manufacturer's declaration

### Content of the manufacturer declaration

If there should be an evident material or processing defect in one of the objects marketed in the Federal Republic of Germany and purchased by a consumer (§ 13 BGB) we, the company Graupner/SJ GmbH, Kirchheim/Teck, accept responsibility for eliminating the object's defect within the scope as specified below.

The rights acquired through this manufacturer declaration cannot be asserted by the consumer when the object's usage impairment is due to natural wear, use under competitive conditions, improper usage (including improper installation), or external causes.

This manufacturer declaration leaves the legal or contractual provisions for defect claims and the consumer's rights in the purchase contract with respect to the seller (dealer) unaffected.

### Scope of guarantee performance

In the event of a guarantee claim, we reserve the right to choose between a repair or the replacement of defective goods. Further reaching claims, in particular claims for compensation of costs in conjunction with the defect (e.g. assembly/disassembly costs) and remuneration for consequential damages – when legally permitted – are excluded. Claims based on legal regulations, in particular those associated with product liability law, are unaffected by this.

### Prerequisite to guarantee performance

The purchaser must assert claim for guarantee performance in writing, which is to be accompanied by the original purchase receipt (e.g. invoice, receipt, delivery note) and this guarantee card. The purchaser must also return the defective goods to the following address at his/her own cost.

Graupner USA  
3941 Park Dr Suite 20-571  
El Dorado Hills, CA. 95762  
US Phone: 855-572-4746

The purchaser is to state in the claim the nature of the material or processing defect or the defect's symptoms specifically enough that a review of our guarantee obligation is possible.

The transportation of the object from purchaser to us as well as return transportation is at the risk of the purchaser.

### Period of validity

This declaration is only valid during the entitlement period for making claims as stipulated by this declaration. The entitlement period is 24 months from the item's date of purchase by the consumer from a dealer in the Federal Republic of Germany (purchase date).

If claims are made for defects after expiration of the entitlement period or the defects in the claim are not substantiated as required by this declaration or documents are only submitted after expiration of the entitlement period, then the purchaser is not entitled to rights or claims under this declaration.

### Limitation period

To the extent we do not acknowledge liability for a properly submitted claim as specified by this declaration within the entitlement period, all rights of this declaration have a 6 month period of limitation from the point in time of claim submission but not earlier than the end of the entitlement period.

### Applicable law

This declaration and all claims, rights and obligations arising therefrom are governed exclusively by German substantive law without the norms of international private law and under exclusion of applicability for the UN Convention on the International Sales of Goods.

## Important installation instructions:

- Never allow the drive unit to run „dry“ (out of water) for more than one minute. The drive unit is designed to run only in water.
- The drive requires a run-in phase in the water. When new, the drive can run a bit sluggish. After a running time of approximately 15 - 20 minutes in the water, this should be removed and the drive is ready for use.
- Carry out the mounting of the drive in the hull is 100% waterproof and check this before final commissioning (bathtubs test)
- Stop any work on the drive, the power supply necessarily reliable
- Never try to hold the rotating propeller, with the hand or fingers or decelerate or hold objects in the propeller.
- Do not turn the bulkhead or similar sealing drive by hand, otherwise the servo control can be mechanically damaged.
- Protect the drive from shocks etc.
- Do not give jerky steering movements at full engine power.

For the installation / removal the drive must be partially disassembled: After removing the snap ring (1) is taken off the upper bevel gear (2). Cross pin (3) out. Now, can the timing gear (4) off by the lower drive section (5) against the mounting flange (6) is pulled out. Reassemble in reverse order. Make sure that the plastic parts are not damaged.

Fill the grooves prior to assembly in the drive shaft with water resistant grease. Also, the double-bearing drive shaft (7) with grease. (This is particularly No. 570 is high performance grease) suitable.

The bulkhead sealing drive must be mounted in the hull on a level with the water line about 25 mm raised area. The hull must be reinforced (eg, frames) in the area of the drive. The attachment of the flange (6) is carried out with M3 countersunk screws. For sealing silicone sealant or the normal UHU Alleskleber adhesive is because it does not react with the materials with which the flange and the screws are carefully pocketed during assembly.

The propeller (8) can be pulled from the shaft by removing the snap ring (9).

### Recommended accessories

Description	Order.-No.
Shaft coupling	SZ1018.8
Servo DES 707 BB	7945
Motor Speed 600 BB or Brushless Speed 800	1793 oder 7285
High-performance grease	570
Silicone sealment or UHU Alleskleber adhesive	

## Avant propos

Félicitations pour votre achat d'un propulseur Schottel I no. 1761 Graupner/SJ pièces sont de haute qualité. Nous prêtres attention à la stabilité à des points clés dans la production en série. Avant l'installation et la mise en service du modèle n'oubliez pas de lire les instructions complètement. Pour les deux séries d'essais et la première installation, vous devez toujours respecter les consignes de sécurité du manuel.

## Modèle description sommaire

La gestion / exploitation de ce disque nécessite de l'expérience et de la connaissance et est destiné uniquement aux modélisateurs avancés. Le lecteur n'est pas un jouet, d'exploitation et de traiter avec des personnes de moins de 16 ans ne doit se faire sous surveillance d'un adulte.

Caractéristiques techniques	
Longueur, env.	115 mm
Largeur, env.	52 mm
Hauteur, env.	108 mm
Poids, env.	80 g

## Déclaration de la Société Graupner/SJ GmbH

### Contenu de la déclaration fabricant

Si une pièce, que nous avons mise sur le marché allemand, devait présenter un défaut ou un vice caché (conformément au § 13 BGB), nous, Sté Graupner/SJ GmbH, Kirchheim/Teck nous nous engageons à la remplacer dans le cadre ci-dessous. Le consommateur (client) ne peut faire valoir les droits de cette déclaration, si la pièce en question a fait l'objet d'une usure normale, si elle a été utilisée dans des conditions anormales, si son utilisation n'est pas conforme (y compris le montage) ou si elle a été sujette à des influences extérieures.

Cette déclaration ne change en rien les droits du consommateur (client) vis à vis de son détaillant (revendeur).

### Etendue de la garantie

Dans le cas d'une prise en charge au titre de la garantie, nous nous réservons le droit, soit de remplacer la pièce en question, soit de la réparer. D'autres revendications, en particulier, les coûts (par ex. de montage ou de démontage) liés de la pièce défectueuse et un dédommagement des dégâts engendrés par cette pièce sont exclus du cadre légal. Les droits issus des différentes législations, en particulier, les régles de responsabilités au niveau du produit, ne sont pas remises en cause.

### Conditions de garantie

L'acheteur peut faire valoir la garantie, par écrit, sur présentation de la preuve d'achat (par ex. facture, quittance, reçu, bon de livraison). Les frais d'envoi, à l'adresse ci-dessous, restant à sa charge.

Graupner Service France  
Gérard Altmayer  
86, rue St. Antoine  
F 57601 Forbach-Oeting Tel. (+33) 38 78 56 21 2

Par ailleurs, l'acheteur est prié de décrire le défaut ou dysfonctionnement constaté de la manière la plus explicite et la plus concrète possible, de sorte que nous puissions vérifier la possibilité de la prise en charge au titre de la garantie.

Les marchandises voyagent toujours aux risques et périls du client, qu'il s'agisse de l'expédition du client vers nos services ou l'inverse.

### Durée de la garantie

La durée de la garantie est de 24 mois, à partir de la date d'achat, et achat effectué sur le territoire allemand. Si des dysfonctionnements ou dommages devaient être constatés au delà de cette durée

ou si des déclarations de non-conformité devaient nous parvenir au delà de cette date, même avec les preuves d'achat demandées, le client perd tout droit à la garantie, malgré la déclaration de conformité ci-dessus.

### Prescription

Tant que nous n'avons pas reconnu le bien fondé d'une réclamation, il y a prescription au bout de 6 mois, à partir de la date de la réclamation, néanmoins, pas avant la date d'expiration de la garantie.

### Droit applicable

Tous les droits et devoirs issus de la présente déclaration sont exclusivement basés sur la législation matérielle en vigueur en Allemagne, à l'exclusion de l'application du droit privé international et des droits des consommateurs.

## Les instructions d'installation importantes:

- Le lecteur ne jamais plus d'1 minute à la fois sur le sec. Le variateur peut être utilisé dans l'eau.
- Le disque nécessite une phase de run-in dans l'eau. Lorsque de nouvelles, le lecteur peut fonctionner un peu lent. Après un temps de marche d'environ 15 à 20 minutes dans l'eau, ce doit être retiré et le lecteur est prêt à l'emploi.
- Réaliser le montage de l'entraînement dans la coque est 100% étanche et vérifier la mise en service avant cette finale (test de baignoires)
- Arrêter toute intervention sur le variateur, l'alimentation nécessairement fiables
- Ne jamais essayer de tenir l'hélice tournante, avec la main ou les doigts ou décélérer ou tenir des objets dans l'hélice.
- Ne mettez pas la cloison ou le lecteur d'étanchéité semblable à la main, sinon l'asservissement peut être endommagé mécaniquement.
- Protégez le lecteur contre les chocs, etc
- Ne donnez pas de mouvements brusques de direction à pleine puissance du moteur.

Pour le montage / démontage de l'entraînement doit être partiellement démonté: Après avoir retiré la bague élastique (1) est retiré, l'engrenage conique supérieure (2). Equivalent broche (3) sur. Maintenant, peut le pignon de distribution (4) hors de la section d'entraînement inférieur (5) contre la bride de fixation (6) est sorti. Remonter dans l'ordre inverse. Assurez-vous que les pièces en plastique ne sont pas endommagés.

Remplir les rainures avant l'assemblage dans l'arbre d'entraînement avec une graisse résistant à l'eau. En outre, l'arbre d'entraînement à double palier (7) avec de la graisse. (Ceci est particulièrement n ° 570 est une graisse haute performance) approprié.

Le disque d'étanchéité de cloison doit être monté dans la coque au niveau de la ligne d'eau d'environ 25 mm de la surface en relief. La coque doit être renforcée (par exemple, cadres) dans le domaine de l'entraînement. La fixation de la bride (6) est réalisé avec des vis à tête fraisée M3. Pour mastic silicone d'étanchéité ou la UHU Alleskleber adhesive c'est parce qu'il ne réagit pas avec les matériaux avec lesquels la bride et les vis sont soigneusement empoché lors du montage.

L'hélice (8) peut être retirée de l'arbre en retirant l'anneau élastique (9).

Accessoires conseillés	
Désignation	Réf.-No
Accouplement d'arbre	SZ1018.8
Servo DES 707 BB	7945
Moteur Speed 600 BB ou Brushless Speed 800	1793 ou 7285
Graisse spéciale	570
Pate silicone ou UHU Alleskleber	

Wir gew hren auf dieses Er zeugnis eine / This product is / Sur ce produit nous accordons une

Garantie von **24** Monaten  
warrantied for **24** months  
garantie de **24** mois

Die Fa.Graupner/SJ GmbH, Henriettenstrasse 96, 73230 Kirchheim/Teck gewährt ab dem Kaufdatum auf dieses Produkt eine Garantie von 24 Monaten. Die Garantie gilt nur für die bereits beim Kauf des Produktes vorhandenen Material- oder Funktionsmängel. Schäden, die auf Abnutzung, Überlastung, falsches Zubehör oder unsachgemäße Behandlung zurückzuführen sind, sind von der Garantie ausgeschlossen. Die gesetzlichen Rechte und Gewährleistungsansprüche des Verbrauchers werden durch diese Garantie nicht berührt. Bitte überprüfen Sie vor einer Reklamation oder Rücksendung das Produkt genau auf Mängel, da wir Ihnen bei Mängelfreiheit die entstandenen Unkosten in Rechnung stellen müssen.

Graupner/SJ GmbH, Henriettenstrasse 96, 73230 Kirchheim/Teck, Germany guarantees this product for a period of 24 months from date of purchase. The guarantee applies only to such material or operational defects which are present at the time of purchase of the product. Damage due to wear, overloading, incompetent handling or the use of incorrect accessories is not covered by the guarantee. The user's legal rights and claims under guarantee are not affected by this guarantee. Please check the product carefully for defects before you are make a claim or send the item to us, since we are obliged to make a charge for our cost if the product is found to be free of faults.

La société Graupner/SJ GmbH, Henriettenstrasse 96, 73230 Kirchheim/Teck, Allemagne, accorde sur ce produit une garantie de 24 mois à partir de la date d'achat. La garantie prend effet uniquement sur les vices de fonctionnement et de matériel du produit acheté. Les dommages dus à de l'usure, à de la surcharge, à de mauvais accessoires ou à d'une application inadaptée, sont exclus de la garantie. Cette garantie ne remet pas en cause les droits et prétentions légaux du consommateur. Avant toute réclamation et tout retour du produit, veuillez s.v.p. contrôler et noter exactement les défauts ou vices.

**Servicestellen / Service / Service aprts-vente**

<u>Graupner-Zentralservice</u>	<u>Servicehotline</u>
Graupner/SJ GmbH	☎ (+49) (0)7021/722-130
Henriettenstrasse 96	Montag - Donnerstag
D-73230 Kirchheim / Teck	7:30 - 9:00 Uhr
	9:15 - 16:00 Uhr
	Freitag
	9:00 - 13:00 Uhr

Die Adressen der Servicestellen außerhalb Deutschlands entnehmen Sie bitte unserer Webseite [www.graupner.de](http://www.graupner.de).

For addresses of service points outside of germany please refer to [www.graupner.de/en/](http://www.graupner.de/en/).

Pour adresses des points de service situés en dehors de l'Allemagne s'il vous plaît se référer à [www.graupner.de/fr/](http://www.graupner.de/fr/).

**Garantie-Urkunde**

Warranty certificate / Certificat de garantie

Graupner/SJ Schottelantrieb I  
Best.-Nr. 1761

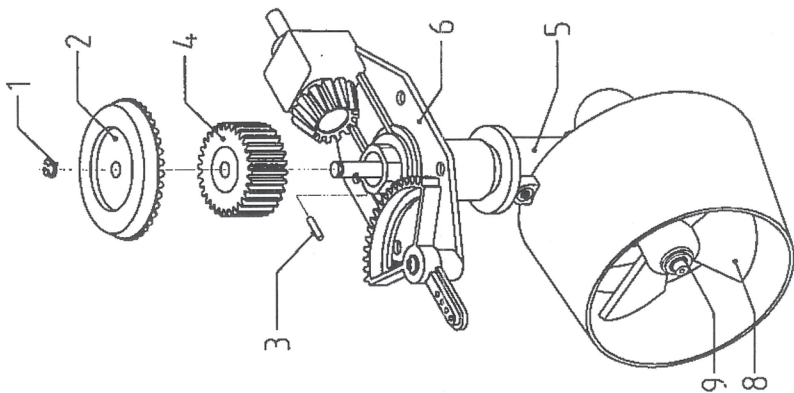
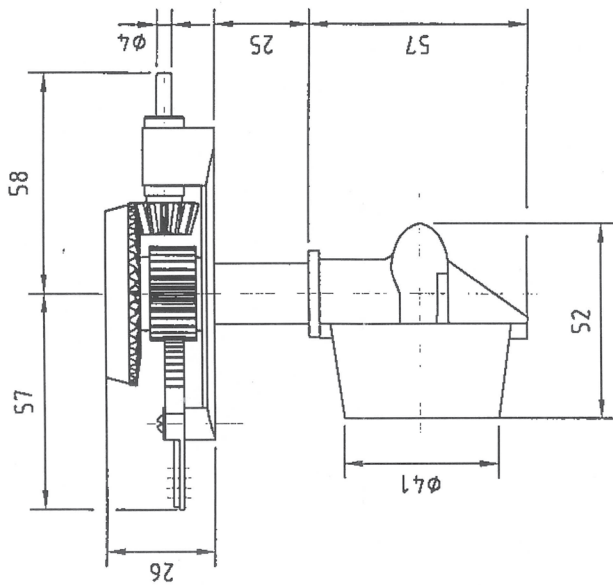
bergabedatum  
Date of purchase/delivery  
Date de remise

Name des Ku fers  
Owner's name  
Nom de l'acheteur

Str a e, Wohnort  
Complete address  
Adresse compl'te

Firmenstempel und Unterschrift des Einzelndlers  
Stamp and signature of dealer  
Cachet et signature du vendeur





No liability for printing errors. Technical changes reserved! Keine Haftung für Druckfehler.  
Technische Änderungen vorbehalten!

***Graupner/SJ***

**Graupner/SJ GmbH**  
Henriettenstrasse 96  
73230 Kirchheim/Teck  
Germany

mp\_01\_2018