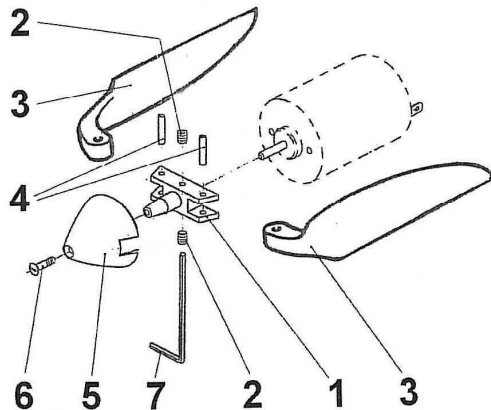


Montageanleitung und Sicherheitshinweise zu Graupner Klappflugschraubenset

Bitte unbedingt die Sicherheitshinweise beachten. Sofern das Klappflugschraubenset an eine andere Person gegeben wird, muss die Montageanleitung zur Beachtung weitergegeben werden.

- ⚠ Diese Klappflugschraube ist für Elektromotoren mit Wellen-Ø 2,0 mm No. 1335.12.6 und Ø 2,3 No. 1335.15.8 zugelassen.
- ⚠ Den Elektromotor ausschließlich mit einem geeigneten Drehzahlregler betreiben.
- ⚠ Testläufe ausschließlich mit fest im Modell eingebautem Antrieb, nur im Freien durchführen.
- ⊘ Modifikationen an der Klappflugschraube sind nicht zulässig.
- ⊘ Halten sie sich beim Betrieb der Klappflugschraube niemals im Gefahrenbereich vor oder seitlich der Flugschraubendrehebene auf, in diesem Bereich besteht hohe Verletzungsgefahr.
- ⊘ Keinesfalls die rotierende Flugschraube berühren, hohe Verletzungsgefahr.
- ⊘ Keinesfalls die Höchstdrehzahl von 14000 U/min überschreiten, hohe Verletzungsgefahr.

Explosionszeichnung



Stückliste

Pos.-Nr.	Benennung	Anzahl
1	Blattaufnahme	1
2	Gewindestift	2
3	Luftschraubenblatt	2
4	Passtift oder Schraube	2
5	Spinnerkappe	1
6	Senkkopfschraube	1
7	Sechskant-Stiftschlüssel	1

- ⚠ Die Klappflugschraube gemäß Explosionszeichnung und Stückliste montieren
- ⚠ Die Blattaufnahme (1) auf die Motorwelle schieben, die Gewindestifte (2) mit Schlüssel (7) fest anziehen.
- ⚠ Die Spinnerkappe (5) und die Senkkopfschraube (6) immer aufmontieren, wird dies nicht getan können sich die Flugschraubenblätter während des Betriebs lösen was zu Verletzungen führen kann.

Garantiebedingungen

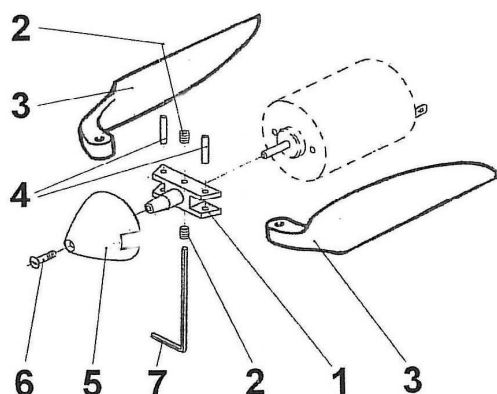
Wir gewähren 24 Monate Garantie auf dieses Produkt. Alle weitergehenden Ansprüche sind ausgeschlossen. Dies gilt insbesondere für Schadensersatzansprüche, die durch Ausfall der Fehlfunktion ausgelöst wurden. Für Personenschäden, Sachschäden und deren Folgen, die aus unserer Lieferung oder Arbeit entstehen, übernehmen wir keine Haftung, da uns eine Kontrolle der Handhabung und der Anwendung nicht möglich ist.

Assembly instructions and safety notes for the Graupner folding propeller set

It is essential to observe the safety notes. If you ever pass on the folding propeller set to another person, be sure to include the assembly instructions for future reference.

- ⚠ This folding propeller is approved for use with electric motors with a 2,0 mm Ø shaft No. 1335.12.6 and Ø 2,3 1335.15.8.
- ⚠ The electric motor must always be operated in conjunction with a suitable speed controller.
- ⚠ Do not carry out test-runs unless the motor is installed securely in a model. Test the system outdoors.
- ⊘ It is not permissible to make modifications of any kind to the folding propeller.
- ⊘ Never stand in the hazard area in front of or to one side of the propeller's rotational plane while the folding propeller is in use; the injury hazard is at its highest in this area.
- ⊘ On no account touch the spinning propeller: extreme injury hazard.
- ⊘ Never exceed the maximum permissible rotational speed of 14,000 rpm: high injury risk.

Exploded drawing



Parts List

Pos.- No.	Designation	Quantity
1	Bladeholder	1
2	Threaded pin	2
3	Propeller blade	2
4	Matching pin or screw	2
5	Spinner cap	1
6	Countersunk screw	1
7	Hex pin wrench	1

- ⚠ Assemble the folding propeller in accordance with the exploded drawing and the parts list.
- ⚠ The bladeholder (1) on the motor shaft slide, tighten the threaded pin (2) with wrench (7).
- ⚠ Always fit the spinner cap (6) and the countersunk screw (7). If you neglect to do this, the propeller blades could work loose when spinning, and this could result in high injury.

Guarantee conditions

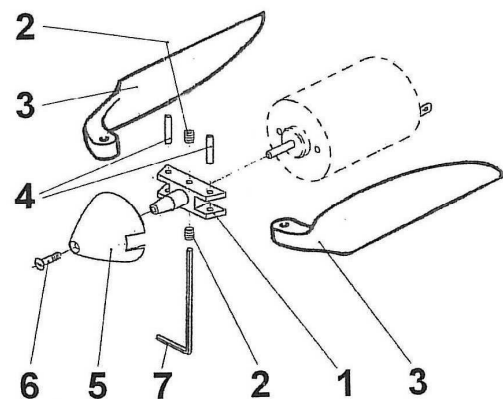
We guarantee this product for a period of 24 months. No other claims will be considered. This applies in particular to claims for compensation due to failure or malfunction. We accept no liability for personal injury, property damage or consequential damage resulting from the goods or services we have provided, since it is not possible for us to ensure that the product is handled and used correctly.

Notice de montage et consignes de sécurité de l'hélice à pales repliables Graupner.

Respectez impérativement les consignes de sécurité. Si cette hélice à pales repliables est revendue ou cédée à un tiers, il faut également lui transmettre la notice de montage pour qu'il puisse en prendre connaissance et en tenir compte.

- ⚠ Cette hélice à pales repliables ne peut être montée que sur des moteurs électriques ayant un arbre de Ø 2,0 mm No. 1335.12.6 et Ø 2,3 No.1335.15.8.
- ⚠ N'utilisez le moteur électrique qu'avec un variateur approprié.
- ⚠ Ne faites des essais que lorsque le moteur est installé correctement sur le modèle, et à l'extérieur.
- ⊘ Des modifications au niveau de l'hélice à pales repliables sont interdites.
- ⊘ En cours de fonctionnement, ne restez jamais devant ou à côté du champ de rotation de l'hélice, c'est là que le risque de se blesser est le plus grand.
- ⊘ N'entrez jamais dans le champ de rotation d'une hélice en mouvement, vous risquez de vous blesser sérieusement.
- ⊘ Ne dépassez jamais la vitesse de rotation maximale de 14000 tours/min., risque de blessures graves.

Vue éclatée



Nomenclature

Pos.- No.	Désignation	nombre
1	Support pales	1
2	Tige filetée	2
3	Pales de hélice	2
4	Pin correspondantes ou vis	2
5	Cône	1
6	Vis tête fraisée	1
7	Clé à ergot hexagonale	1

- ⚠ Montez l'hélice à pales repliables conformément à la vue éclatée et à sa nomenclature
- ⚠ Le support pales (1) de l'arbre lame de moteur, serrer les vis de réglage (2) avec une clé (7).
- ⚠ Quoiqu'il en soit, montez toujours le cône (6) et la vis tête fraisée (7), si vous ne faites pas cela, les pales de l'hélice risquent de se désolidariser en cours d'utilisation avec de fâcheuses conséquences pouvant même entraîner la mort.

Conditions de garantie

Nous accordons une garantie de 24 mois sur cet article. Toutes autres réclamations qui en découlent sont exclues. Ceci est vrai notamment pour les demandes de dédommagements provoqués par un dysfonctionnement ou autre. Nous déclinons toute responsabilité en cas de blessures physiques, dégâts matériels et de leurs éventuelles conséquences, étant donné que nous ne pouvons surveiller la manipulation et l'utilisation en toute conformité de cet article.

GRAUPNER/SJ GmbH D-73230 KIRCHHEIM/TECK GERMANY

Änderungen vorbehalten! Keine Haftung für Druckfehler Id.# 0065131 8/2014